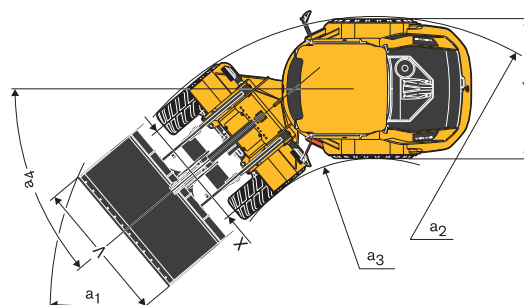
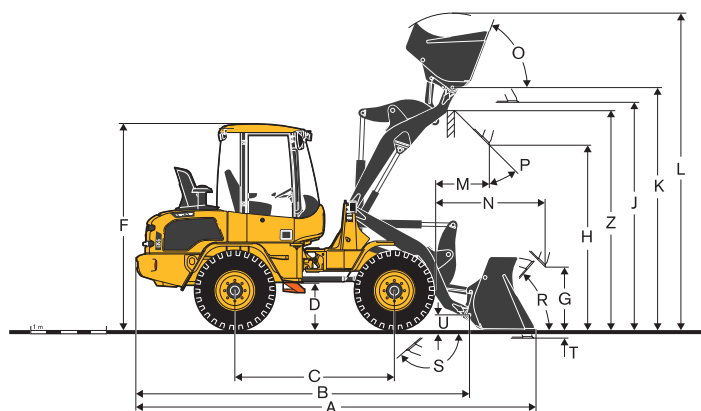


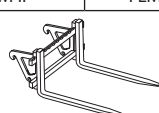



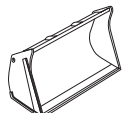
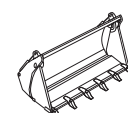
# Location d'engins avec et sans conducteur

## Caractéristiques techniques



Description	Unité	L35G Z	
		Avec pneus 405/70 R20	
B	mm	4 485	
C	mm	2 150	
D	mm	610	
F	mm	2 745	
G	mm	900	
J	mm	3 145	
K	mm	3 345	
O	°	66	
P	°	45	
R	°	50	
S	°	135	
U	mm	200	
X	mm	1 532	
Y	mm	1 932	
Z	mm	3 050	
a <sub>2</sub>	mm	3 960	
a <sub>3</sub>	mm	1 980	
a <sub>4</sub>	°	± 40	

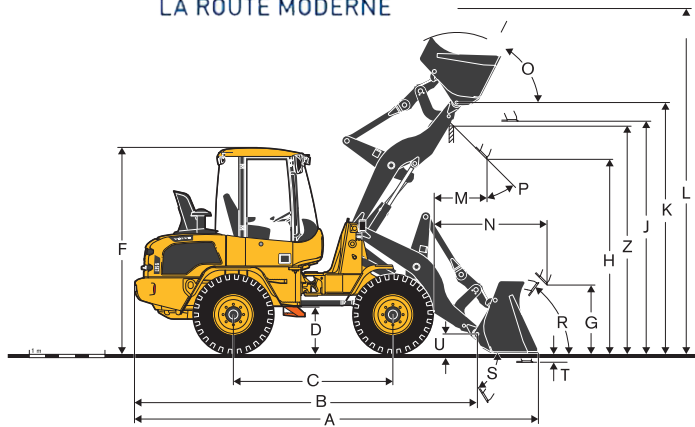
Description	Unité	L35G Z	
		FEM II	FEM III
Avec des fourches à palettes 500 mm du centre de gravité de la charge au talon des fourches			
Charge de basculement statique, machine braquée à fond (ISO / DIS)	kg	3 340	3 300
Charge utile selon EN 474-3, 60 / 80 %	kg	2 000 / 2 500	2 000 / 2 600
Charge utile 80 %, position de transport, machine braquée à 40 °	kg	2 500	2 800

Description	Unité	L35G Z		
		Godet universel	Godet à matériaux légers	Godet "4 x 1"
Avec pneus 405/70 R20				
Capacité en dôme	m <sup>3</sup>	1,2	1,5	1
Densité du matériau	kg/m <sup>3</sup>	1 800	1 200	1 900
Charge de basculement statique, machine alignée (ISO / DIS)	kg	4 950	4 650	4 450
Charge de basculement statique, machine braquée à fond 40° (ISO / DIS)	kg	4 350	4 050	3 950
Capacité de levage hydraulique max.	kN	61,5	57,5	58,5
Force d'arrachement	kN	60,5	43,5	52,5
A Longueur hors tout	mm	5 420	5 690	5 520
L Hauteur de levage max.	mm	4 320	4 500	4 260
V Largeur de godet	mm	2 100	2 000	2 000
a <sub>1</sub> Rayon de braquage extérieur, au godet	mm	8 760	8 825	8 740
T Profondeur d'attaque	mm	95	95	100
H Hauteur de déversement	mm	2 670	2 470	2 570
M Portée à levage max.	mm	750	935	780
Ñ2 Portée max.	mm	1 570	1 755	1 600
Poids opérationnel	kg	6 100	6 200	6 440

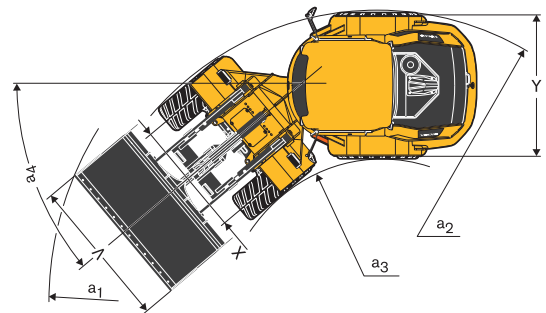


LA ROUTE MODERNE

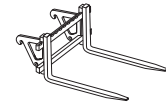
# Location d'engins avec et sans conducteur



Description	Unité	L35G TPZ	L35G TPV
		L35G avec tablier porte-accessoire TPZ et pneus 405/70 R20	L35G avec tablier porte-accessoire TPV et pneus 405/70 R20
B	mm	4 595	4 595
C	mm	2 150	2 150
D	mm	580	580
F	mm	2 715	2 715
G	mm	900	850
J	mm	3 100	3 100
K	mm	3 350	3 350
O	°	63	63
P	°	45	45
R	°	50	50
S	°	58	58
U	mm	250	250
X	mm	1 532	1 532
Y	mm	1 932	1 932
Z	mm	3 020	3 100
a <sub>2</sub>	mm	3 960	3 960
a <sub>3</sub>	mm	1 980	1 980
a <sub>4</sub>	°	± 40	± 40



Description	Unité	L35G TPZ	L35G TPV
Avec des fourches à palettes 500 mm du centre de gravité de la charge au talon des fourches			
Charge de basculement statique, machine braquée à fond (ISO / DIS)	kg	2 930	2 750
Charge utile selon EN 474-3, 60 / 80 %	kg	1 750 / 2 300	1 650 / 2 200
Charge utile 80 %, position de transport, machine braquée à 40 °	kg	2 500	2 500

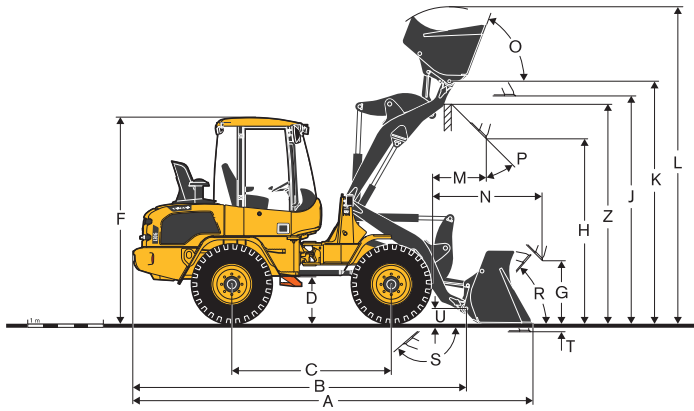


Description	Unité	L35G TPZ			L35G TPV		
		Godet universel	Godet à matériaux légers	Godet "4 x 1"	Godet universel	Godet à matériaux légers	Godet "4 x 1"
L35G avec tablier porte-accessoire TPZ et pneus 405/70 R20							
Capacité en dôme	m <sup>3</sup>	1	1,2	0,9	1	1,2	0,9
Densité du matériau	kg/m <sup>3</sup>	1 800	1 500	1 900	1 800	1 400	1 800
Charge de basculement statique, machine alignée (ISO / DIS)	kg	4 200	4 150	3 900	3 950	3 900	3 750
Charge de basculement statique, machine braquée à fond 40° (ISO / DIS)	kg	3 700	3 650	3 450	3 500	3 450	3 300
Capacité de levage hydraulique max.	kN	57	55,5	54	52	50,5	49
Force d'arrachement	kN	62,5	54,5	59	54,5	48,5	51,5
A Longueur hors tout	mm	5 420	5 520	5 460	5 520	5 620	5 555
L Hauteur de levage max.	mm	4 290	4 330	4 200	4 250	4 390	4 260
V Largeur de godet	mm	2 000	2 000	2 000	2 000	2 000	2 000
a <sub>1</sub> Rayon de braquage extérieur, au godet	mm	8 670	8 730	8 700	8 730	8 800	8 760
T Profondeur d'attaque	mm	90	90	90	85	85	85
H Hauteur de déversement	mm	2 610	2 535	2 560	2 550	2 470	2 490
M Portée à levage max.	mm	725	785	715	800	855	785
N Portée max.	mm	1 545	1 605	1 535	1 620	1 678	1 600
Poids opérationnel	kg	5 950	5 970	6 135	6 050	6 090	6 240

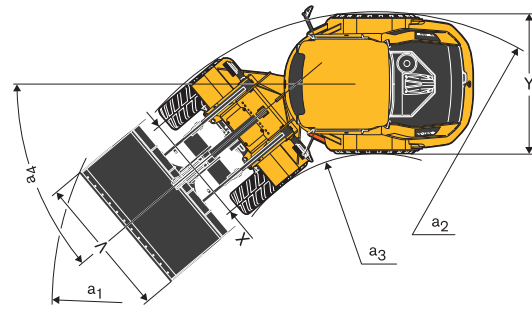


# Location d'engins avec et sans conducteur

## Caractéristiques techniques



Description	Unité	L30G Z	
		Avec pneus 365/80 R20	
B	mm	4 480	
C	mm	2 150	
D	mm	600	
F	mm	2 740	
G	mm	900	
J	mm	3 060	
K	mm	3 260	
O	°	70	
P	°	45	
R	°	50	
S	°	140	
U	mm	200	
X	mm	1 482	
Y	mm	1 835	
Z	mm	2 960	
a <sub>2</sub>	mm	3 900	
a <sub>3</sub>	mm	2 030	
a <sub>4</sub>	°	± 40	



Description	Unité	L30G Z
Avec des fourches à palettes 500 mm du centre de gravité de la charge au talon des fourches		
Charge de basculement statique, machine braquée à fond (ISO / DIS)	kg	3 000
Charge utile selon EN 474-3, 60 / 80 %	kg	1 800 / 2 400
Charge utile 80 %, position de transport, machine braquée à 40 °	kg	2 500

Description	Unité	L30G Z			
		Godet universel		Godet à matériaux légers	Godet "4 x 1"
Avec pneus 365/80 R20					
Capacité en dôme	m <sup>3</sup>	1,0	1,1	1,5	0,9
Densité du matériau	kg/m <sup>3</sup>	1 900	1 700	1 000	1 900
Charge de basculement statique, machine alignée (ISO / DIS)	kg	4 350	4 250	4 050	4 000
Charge de basculement statique, machine braquée à fond 40° (ISO / DIS)	kg	3 850	3 800	3 600	3 550
Capacité de levage hydraulique max.	kN	57	55,5	54	53
Force d'arrachement	kN	61	53	44	53
A Longueur hors tout	mm	5 280	5 380	5 550	5 380
L Hauteur de levage max.	mm	4 220	4 260	4 420	4 135
V Largeur de godet	mm	1 900	1 900	2 000	1 900
a <sub>1</sub> Rayon de braquage extérieur, au godet	mm	8 490	8 550	8 730	8 560
T Profondeur d'attaque	mm	50	50	50	55
H Hauteur de déversement	mm	2 580	2 505	2 385	2 480
M Portée à levage max.	mm	680	745	860	710
N Portée max.	mm	1 455	1 525	1 640	1 490
Poids opérationnel	kg	5 500	5 520	5 600	5 710